

ООО «МОЛОТ - ОРУЖИЕ»

Оружие гражданское охотничье
длинноствольное с нарезным стволом

**КАРАБИН ОХОТНИЧИЙ САМОЗАРЯДНЫЙ
МОДЕЛИ «ВЕПРЬ-308 СУПЕР»
КАЛИБРА .308 Win**

П А С П О Р Т

СОК-95М ПС

Внимание!

В соответствии с «Криминалистическими требованиями МВД РФ по ограничениям, устанавливаемым на оборот гражданского и служебного оружия», (нарезное огнестрельное оружие должно иметь различия между моделями, изготовленными под один тип патрона, по следам на гильзах), в стволе Вашего карабина в районе второго конуса патронника выполнена лунка.

Наличие указанного элемента обеспечивает индивидуальную маркировку стреляных гильз Вашего оружия и не влияет на технические и эксплуатационные характеристики карабина

Уважаемый покупатель!

Благодарим Вас за выбор нашей продукции. Чтобы данное изделие служило безотказно и долго, внимательно изучите настоящий паспорт. При появлении у Вас пожеланий или замечаний воспользуйтесь контактной информацией, приведенной в конце паспорта.

В паспорте содержится описание устройства карабина, принцип работы, его технические характеристики, а также сведения, необходимые для правильной эксплуатации.

Некоторые конструктивные изменения карабина могут быть в паспорте не отражены, так как карабин постоянно совершенствуется.

1 ОБЩИЕ УКАЗАНИЯ

1.1 Перед эксплуатацией необходимо внимательно ознакомиться с паспортом и изучить устройство карабина. Необходимо обратить особое внимание на указание мер безопасности.

1.2 Для стрельбы из карабина применяются охотничьи патроны 7,62x51 модернизированные заводского производства и .308 Win (7,62x51) заводского производства, кроме патронов .308 Win Magnum.

Запрещается использовать патроны со средним максимальным давлением более 3600 Бар (кг/см^2).

ВНИМАНИЕ! ЗАПРЕЩАЕТСЯ ПРИМЕНЕНИЕ САМОДЕЛЬНЫХ И САМОСНАРЯЖЕННЫХ ПАТРОНОВ.

1.3 Во избежание поломки бойка запрещается без надобности производить холостые спуски.

1.4 Для ввода карабина в эксплуатацию необходимо произвести расконсервацию, т.е. освободить карабин от упаковки, удалить защитную смазку, проверить комплектность и убедиться в функционировании карабина.

1.5 После расконсервации изделия противокоррозионную бумагу уничтожить на специализированных полигонах твердых бытовых отходов.

ВНИМАНИЕ! 1 ВО ИЗБЕЖАНИЕ ПОЛОМКИ ДЕТАЛЕЙ ЗАПРЕЩАЕТСЯ НАРУШАТЬ ПРАВИЛА ЭКСПЛУАТАЦИИ, ИЗЛОЖЕННЫЕ В НАСТОЯЩЕМ ПАСПОРТЕ.

2 НЕ ДОПУСКАЕТСЯ ПРИМЕНЯТЬ БУМАГУ ДЛЯ ЗАВОРАЧИВАНИЯ ПИЩЕВЫХ ПРОДУКТОВ, ЛИЧНЫХ ПРЕДМЕТОВ И Т.П.

2 НАЗНАЧЕНИЕ КАРАБИНА

Карабин охотничий самозарядный модели «ВЕПРЬ-308 Супер» калибра .308 Win под охотничьи патроны 7,62x51 модернизированные и .308 Win (7,62x51), предназначен для добычи объектов животного мира, отнесенных к объектам охоты, в рамках постановления Правительства РФ от 10.01.09 г. № 18, в районах с умеренным и холодным климатом при температуре окружающей среды от минус 50 до плюс 50°С.



Рисунок 1- Карабин охотничий самозарядный модели «ВЕПРЬ-308 Супер» калибра .308 Win, СОК-95М



Рисунок 2- Карабин охотничий самозарядный модели «ВЕПРЬ-308 Супер » калибра .308 Win , СОК-95МК

3 ОСНОВНЫЕ ТЕХНИЧЕСКИЕ ДАННЫЕ

Калибр, мм	7,62
Вместимость магазина, шт. патронов	2; 3; 5 или 10
Прицельная дальность м, до	300
Масса карабина (без оптического прицела, магазина, принадлежностей, чехла с ремнем), кг, не более	3,9
Габаритные размеры, мм, не более:	
- длина	1040 или 1140
- ширина	75
- высота	200
Длина ствола, мм, не более	550 или 650
Начальная скорость пули, м/с:	830
Кучность стрельбы (радиус рассеивания), мм, не более	50*

*обеспечивается при испытаниях со специального оборудования или квалифицированным стрелком

4 КОМПЛЕКТНОСТЬ

№ п.п.	Обозначение	Наименование	Кол.	Прим.
1	СОК-95 М или	Карабин охотничий самозарядный модели «ВЕПРЬ-308 СУПЕР» калибра .308 Win (длина ствола 550 мм, кронштейн под оптический прицел над крышкой коробки ствольной и прицел по заказу).		
	СОК-95 М-01 или	Карабин охотничий самозарядный модели «ВЕПРЬ-308 СУПЕР» калибра.308 Win (длина ствола 650 мм, кронштейн под оптический прицел над крышкой коробки ствольной и прицел по заказу).		
	СОК-95 М-02 или	Карабин охотничий самозарядный модели «ВЕПРЬ-308 СУПЕР» калибра.308 Win (длина ствола 550 мм, ограничитель крючка спускового, кронштейн под оптический прицел над крышкой коробки ствольной и прицел по заказу).		

Продолжение таблицы

№ п.п.	Обозначение	Наименование	Кол.	Прим.
	СОК-95 М-03 или	Карабин охотничий самозарядный модели «ВЕПРЬ-308 СУПЕР» калибра.308 Win (длина ствола 650 мм, ограничитель крючка спускового, кронштейн под оптический прицел над крышкой коробки ствольной и прицел по заказу).		
	СОК-95 М-04 или	Карабин охотничий самозарядный модели «ВЕПРЬ-308 СУПЕР» калибра.308 Win (длина ствола 550 мм, кронштейн под оптический прицел над крышкой коробки ствольной или сбоку коробки ствольной и прицел по заказу).		
	СОК-95 М-05 или	Карабин охотничий самозарядный модели «ВЕПРЬ-308 СУПЕР» калибра.308 Win (длина ствола 650 мм, кронштейн под оптический прицел над крышкой коробки		

Продолжение таблицы

№ п/п	Обозначение	Наименование	Кол.	Прим
		ствольной или сбоку коробки ствольной и прицел по заказу).		
	СОК-95 МК или	Карабин охотничий самозарядный модели «ВЕРЬ-308 СУПЕР» калибра.308 Win (длина ствола 550 мм, кронштейн под оптический прицел сбоку коробки ствольной и прицел по заказу).		
	СОК-95 МК-01	Карабин охотничий самозарядный модели «ВЕРЬ-308 СУПЕР» калибра.308 Win (длина ствола 650 мм, кронштейн под оптический прицел сбоку коробки ствольной и прицел по заказу).		
2	СОК-95 СБ16	Магазин	1	
3	СОК-95 М ПС	Карабин охотничий самозарядный модели «ВЕРЬ-308 СУПЕР» калибра.308 Win. Паспорт	1	

Продолжение таблицы

№ п\п	Обозначение	Наименование	Кол.	Прим.
4	СОК-95 К-1 10	Коробка	1	
5	СОК-95 МС 0-64	Ключ	2	Для исполн. СОК-95М-02, СОК-95М-03
		Изделия, поставляемые по заказу		
6	ВПО-802.00.01	Шомпол		
7	СОК-95 М С616-01	Магазин		
8	СОК-95 М С617 или	Магазин (малогабаритный)		
	СОК-95 М С617-01	Магазин (малогабаритный)		
	или СОК-95 М С617-02	Магазин (малогабаритный)		
9		Кронштейн		

5 УСТРОЙСТВО И ПРИНЦИП РАБОТЫ КАРАБИНА

Карабин охотничий самозарядный модели «ВЕПРЬ-308 СУПЕР» калибра .308 Win под охотничьи патроны 7,62x51 модернизированные и .308 Win (7,62x51), состоит из следующих основных сборочных единиц (рис. 3).

Кронштейн оптического прицела располагается:

СОК-95М:

- над крышкой ствольной коробки (рис. 3). Базы крепления кронштейна находятся на основании прицела и ствольной коробке;

СОК-95МК:

- сбоку ствольной коробки. База крепления кронштейна (планка) находится на боковой поверхности ствольной коробки.

СОК-95М (вариант исполнения):

- над крышкой ствольной коробки или сбоку ствольной коробки. Данное исполнение предусматривает любую установку кронштейна за счёт наличия баз и для верхнего и для бокового крепления кронштейна.

Для повышения долговечности карабина и коррозионной стойкости канал ствола и патронник хромированы.



1-механизм возвратный; 2-прицел оптический с кронштейном (по заказу); 3-труба направляющая; 4-камера газовая с основанием мушки; 5-ствол со ствольной коробкой; 6-ложа; 7-рама затворная с затвором; 8-магазин; 9-предохранитель; 10-механизм ударно-спусковой

Рисунок 4 - Карабин охотничий самозарядный модели «Вепрь-308 СУПЕР» калибра .308 Win с оптическим прицелом, СОК-95МК

Автоматическая перезарядка карабина осуществляется за счет использования энергии пороховых газов, отводимых из канала ствола в газовую камеру при выстреле, и энергии возвратной пружины.

Запирание затвора на три боевых упора осуществляется поворотом затвора вокруг своей оси продольно-скользящей затворной рамой.

Ударно-спусковой механизм куркового типа обеспечивает производство одиночного выстрела и постановку на предохранитель.

Открытое прицельное приспособление и оптический прицел позволяют вести прицельную стрельбу на дистанциях до 300 м.

Принцип работы карабина заключается в следующем: при движении затворной рамы с затвором вперед под действием возвратной пружины патрон из магазина досылается в патронник. С поворотом затвора канал ствола запирается, курок находится на зацепе крючка спускового, выбрасыватель засакивает за закраину гильзы.

При нажатии на спусковой крючок курок выходит из зацепления с зацепом спускового крючка и, поворачиваясь под действием боевой пружины, наносит энергичный удар по ударнику, который накалывает капсюль-воспламенитель. Происходит выстрел.

При откате за счет энергии пороховых газов затворной рамы с затвором назад отпирается канал ствола, гильза извлекается из патронника и при взаи-

модействии с выступом отражателя выбрасывается из ствольной коробки, курок разворачивается и входит в зацепление с шепталом. При отпускании спускового крючка курок выходит из зацепления с шепталом и перехватывается зацепом спускового крючка. При повторном нажатии на спусковой крючок цикл повторяется.

6 УКАЗАНИЯ МЕР БЕЗОПАСНОСТИ

Конструкция карабина обеспечивает безопасность функционирования при использовании для стрельбы охотничьих патронов 7,62x51 модернизированных заводского производства и .308 Win (7,62x51) и правильной эксплуатации.

ЗАПРЕЩАЕТСЯ ПРИМЕНЕНИЕ САМОДЕЛЬНЫХ И САМОСНАРЯЖЕННЫХ ПАТРОНОВ ПОДВЕРГАТЬ КАРАБИН ПЕРЕДЕЛКЕ, ПРИВОДЯЩЕЙ К ИЗМЕНЕНИЮ ФОРМЫ, РАЗМЕРОВ И ВЗАИМОДЕЙСТВИЯ ДЕТАЛЕЙ И МЕХАНИЗМОВ КАРАБИНА.

Для обеспечения безопасности в обращении с карабином необходимо соблюдать следующие правила предосторожности:

- всегда относиться к карабину как к заряженному;
- никогда не направлять карабин на человека или домашних животных;
- не опираться на карабин;
- помнить, что дальность полета пули 3 км;

- взяв карабин в руки, убедиться в отсутствии патронов в магазине и патроннике, для этого отсоединить магазин, отвести назад затворную раму и осмотреть магазин и патронник;
- перед заряданием карабина обязательно осмотреть канал ствола и патронник – в них не должно быть посторонних предметов;
- не открывать затвор после осечки до истечения 5 секунд из-за опасности затяжного выстрела;
- всегда держать карабин с включенным предохранителем во избежание случайного выстрела;
- разрядить карабин при подходе к населенному пункту, месту привала, перед посадкой в транспортное средство;
- хранить карабин и патроны отдельно друг от друга в местах, недоступных для детей и посторонних;
- не применять для стрельбы патроны непромышленного изготовления, во избежание разрушения карабина.

При получении задержки необходимо произвести следующие действия:

- отделить магазин;
- удалить патрон и (или) гильзу из ствольной коробки и ствола;
- отвести назад затворную раму и осмотреть канал ствола;

- удалить из канала ствола посторонние предметы;
- произвести неполную разборку карабина и осмотреть детали и сборочные единицы;
- собрать карабин и проверить взаимодействие деталей и сборочных единиц без применения патронов (разрешается применение макетов патронов);
- проверить работу карабина при стрельбе, соблюдая правила эксплуатации.

ВНИМАНИЕ! Запрещается использование карабина при поломке деталей.

7 ПОДГОТОВКА И ПОРЯДОК РАБОТЫ

7.1 Подготовка карабина к работе

При первом использовании ружья необходимо удалить заводскую и нанести консервационную смазку или ружейное масло, согласно п. 8.1.2.

При подготовке карабина к работе необходимо:

- 1) протереть канал ствола и патронник насухо при наличии там смазки и порохового нагара;

2) присоединить прицел к карабину:

СОК-95М:

- рукоятку кронштейна повернуть так, чтобы конец рукоятки расположился в направлении к объективу (эксцентрик срезом вниз). Затем надвинуть кронштейн прицела на базовые выступы основания прицела и направляющие на ствольной коробке до совмещения передних торцов кронштейна и основания прицела, и повернуть рукоятку обратно;

СОК-95МК:

- рукоятку кронштейна повернуть на 180° так, чтобы конец рукоятки расположился в направлении к окуляру, затем надвинуть кронштейн прицела на базовый выступ ствольной коробки до упора и повернуть рукоятку обратно;

4) проверить затяжку кронштейна оптического прицела, покачивая прицел рукой в боковом направлении. При наличии качки:

СОК-95М:

- отвинтить винт крепления рукоятки и переставлять рукоятку на один зуб против часовой стрелки с последующей подтяжкой до тех пор, пока не устранилась качка прицела, после чего завинтить винт;

СОК-95МК:

- снять защёлку рукоятки и переставлять рукоятку на один зуб по часовой стрелке до тех пор, пока не устранился качка прицела, после чего поставить защелку;

5) проверить затяжку винтов стоек кронштейна оптического прицела.

6) проверить затяжку винтов рукоятки, цевья и антабки и при необходимости затянуть;

7) провести смазку трущихся поверхностей магазина.

Карабин готов к работе.

7.2 Порядок работы

7.2.1 Включение и выключение предохранителя.

7.2.1.1 Включить предохранитель – перевести предохранитель вправо в положение «Предохранение». Спусковой крючок заблокирован.

7.2.1.2 Выключить предохранитель – перевести предохранитель влево в положение «Огонь».

7.2.2 Порядок заряжания и стрельбы:

- включить предохранитель;

- нажать на защелку магазина движением вниз и вперед отделить магазин от карабина;

- снарядить магазин патронами: ввести патроны поочередно под закрылки магазина, продвигая каждый до упора в заднюю стенку магазина;
- присоединить снаряженный магазин к карабину;
- выключить предохранитель;
- отвести подвижные части назад до упора и резко отпустить их.

При стрельбе по открытому прицельному приспособлению установить его в положение, соответствующее дистанции стрельбы оттянув фиксатор трубы направляющей по направлению к прикладу (положение «1» целика соответствует дистанции 100 м, положение «3» - соответственно 300 м).

Прицелиться, нажать на спусковой крючок.

Для производства следующего выстрела отпустить спусковой крючок и вновь нажать на него.

Когда в магазине кончатся патроны, подвижные части останутся в переднем положении.

Сменить магазин, подвижные части оттянуть назад до упора и отпустить.

Карабин заряжен и готов к выстрелу.

7.2.3 Порядок разряжания карабина:

- включить предохранитель;

- отделить магазин;
- выключить предохранитель;
- отвести подвижные части назад и извлечь патрон из патронника;
- дослать подвижные части в переднее положение;
- нажать на спусковой крючок;
- включить предохранитель;
- освободить магазин от патронов;
- присоединить магазин к карабину.

8 ТЕХНИЧЕСКОЕ ОБСЛУЖИВАНИЕ

8.1 Техническое обслуживание при эксплуатации

8.1.1 Неполная разборка.

Неполную разборку производят для осмотра карабина, чистки и смазки после стрельбы.

Порядок неполной разборки:

1) убедиться в том, что карабин не заряжен. Для этого отделить магазин, выключить предохранитель, отвести подвижные части за рукоятку рамы

назад, осмотреть патронник. Убедившись, что патрона в патроннике нет, дослать подвижные части в переднее положение;

2) отделить кронштейн с оптическим прицелом (если он поставлен на карабин), для чего:

СОК-95М:

- рукоятку кронштейна оптического прицела повернуть против часовой стрелки на $60-90^\circ$, движением назад (по направлению к прикладу) снять кронштейн с базы основания прицела и базы ствольной коробки;

СОК-95МК:

- рукоятку кронштейна оптического прицела повернуть против часовой стрелки на 180° , движением назад (по направлению к прикладу) снять кронштейн с базы ствольной коробки;

3) отделить крышку ствольной коробки и возвратный механизм, для чего взявшись правой рукой за заднюю часть крышки и утопив выступ возвратного механизма, оттянуть крышку вверх и движением назад отделить крышку от карабина, затем отделить возвратный механизм;

4) отделить раму с затвором. Для этого нужно отвести раму назад до отказа и движением вверх извлечь ее вместе с затвором из направляющих ствольной коробки;

5) отделить затвор от рамы. Удерживая затвор с рамой в левой руке, правой повернуть затвор за головку против часовой стрелки до момента, когда ромбик затвора выйдет из зацепления с фигурным пазом рамы. Извлечь затвор из отверстия рамы;

6) отделить трубу направляющую. Для этого необходимо оттянуть фиксатор трубы направляющей по направлению к прикладу;

7) ложа снимается только в случае крайней необходимости для чистки и ремонта. Для этого отвинтить винт антабки, винт цевья и соединительный винт рукоятки, предварительно сняв пластмассовую розетку рукоятки. Затем вывести заднюю часть ствольной коробки из паза ложи и отделить ложу продольным перемещением вдоль ствола к дульному срезу;

8) для разборки затвора необходимо (рис. 5):

а) вытолкнуть выколоткой штифт ударника и извлечь ударник, втулку и пружину ударника из канала затвора;

б) вытолкнуть выколоткой ось выбрасывателя;

в) отжимая большим пальцем правой руки зацеп выбрасывателя и придерживая его указательным пальцем, извлечь выбрасыватель с пружиной из паза затвора;

9) для сборки затвора необходимо:

а) вставить выбрасыватель с пружиной в паз затвора;

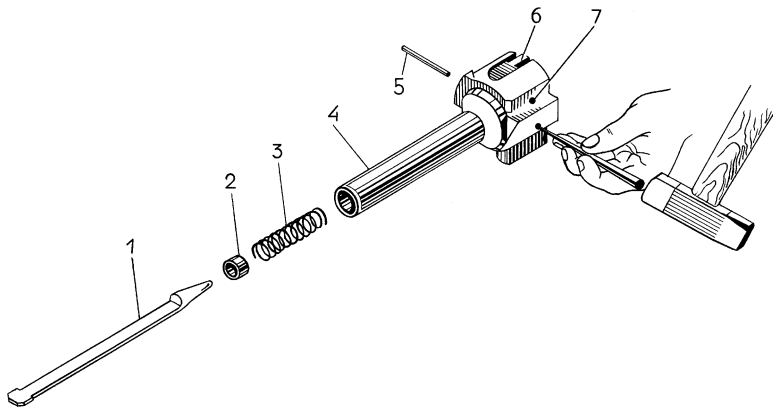
б) удерживая затвор в левой руке, приложить головную часть выбрасывателя к какой-либо опоре;

в) нажав на выбрасыватель, вставить ось выбрасывателя в отверстие под ведущим выступом затвора так, чтобы вырез оси был обращен в сторону цилиндрической части затвора;

г) удерживая затвор ведущим выступом кверху, а цилиндрической частью к себе, ввести в канал затвора ударник большим вырезом влево, предварительно собрав его со втулкой и пружиной ударника;

д) со стороны ведущего выступа вставить в отверстие затвора штифт ударника и продвинуть его до конца.

П р и м е ч а н и е - Если ось выбрасывателя туго вставляется в отверстие, необходимо пальцем руки, удерживающей затвор, одновременно нажимая на выбрасыватель, нажать на заднюю часть выбрасывателя.



1-ударник; 2-втулка; 3-пружина ударника; 4-затвор; 5-штифт ударника; 6-выбрасыватель с пружиной; 7-ось выбрасывателя.

Рисунок 5 - Состав затвора

8.1.2 Замена ударно-спускового механизма

1) Убедиться в том, что карабин не заряжен. Для этого отделить магазин, выключить предохранитель, отвести подвижные части за рукоятку рамы назад, осмотреть патронник. Убедившись, что патрона в патроннике нет, дослать подвижные части в переднее положение;

2) отделить кронштейн с оптическим прицелом (если он поставлен на карабин), для чего:

СОК-95М:

- рукоятку кронштейна оптического прицела повернуть против часовой стрелки на 60-90°, движением назад (по направлению к прикладу) снять кронштейн с базы основания прицела и базы ствольной коробки;

СОК-95МК:

- рукоятку кронштейна оптического прицела повернуть против часовой стрелки на 180°, движением назад (по направлению к прикладу) снять кронштейн с базы ствольной коробки;

3) отделить крышку ствольной коробки и возвратный механизм, для чего взявшись правой рукой за заднюю часть крышки и утопив выступ возвратного механизма, отделить крышку от карабина, затем отделить возвратный механизм;

4) отделить раму с затвором. Для этого отвести раму назад до отказа и движением вверх извлечь ее вместе с затвором из направляющих ствольной коробки;

5) отделить ложу. Для этого отвинтить винт антабки, винт цевья и соединительный винт рукоятки, предварительно сняв пластмассовую розетку рукоятки. Взять отвертку из принадлежности, повернуть предохранитель на 90° вправо и вытолкнуть его. Затем вывести заднюю часть ствольной коробки из паза ложи и отделить ложу продольным перемещением вдоль ствола к дульному срезу.

6) отделить ударно-спусковой механизм, для чего:

- удерживая карабин левой рукой за ствольную коробку, правой рукой спустить курок с боевого взвода;
- тонким концом выколотки поднять левый конец боевой пружины и пальцами завести его за боевой взвод курка;
- выколоткой поднять вверх правый конец боевой пружины и пальцами завести его за боевой взвод курка;
- отверткой вывести фиксатор из кольцевой проточки оси спускового крючка и, выколоткой, продвигая ось спускового крючка влево, вынуть ее;
- нажимая указательным пальцем левой руки снизу на хвост спускового

крючка, приподнять спусковой крючок с шепталом в сборе кверху и правой рукой извлечь его из ствольной коробки;

- выколоткой сдвинуть ось курка влево;
- придерживая курок правой рукой, левой рукой вынуть ось курка и извлечь курок из ствольной коробки;
- отделить боевую пружину от курка.

7) Сборку проводить в обратном порядке.

При разборке и сборке изделия приложение значительных усилий, которые могут привести к деформации деталей и сборок ЗАПРЕЩЕНО.

8.1.3 Чистка и смазка

Чистку производить не позднее шести часов после стрельбы. В случае невозможности чистки необходимо канал ствола с патронником, внутреннюю поверхность газовой камеры и шток смазать маслом ружейным и при первой возможности, но не позднее одних суток, произвести чистку. Зимой чистка производится в закрытом помещении с температурой воздуха $20 \pm 5^\circ\text{C}$ после того, как карабин нагреется до температуры помещения. Для чистки канала ствола и патронника применять чистый протирочный материал (ветошь, паклю) без содержания песка и твердых частиц. Чистка производится в следующей последовательности:

1) Смазать канал ствола и патронник ершиком, окунув его в масло ружейное.

2) Протереть канал ствола насухо протиркой с туго намотанным на нее протирочным материалом.

3) Повторить процесс смазки и протирания 8-10 раз до полного удаления нагара (проверяется осмотром канала ствола).

4) После чистки смазать канал ствола и патронник чистым маслом ружейным (см. табл. 1).

Таблица 1

Места смазки	Способ нанесения смазочных материалов
Канал ствола Затвор, затворная рама, направляющие ствольной коробки, магазин	Смазать канал ствола ершиком со стороны дульной части, предварительно окунув ершик в ружейное масло (два-три двойных хода шомпола по всей длине ствола). Протереть детали протирочным материалом, предварительно смоченным ружейным маслом и отжатым

Для обеспечения нормальной работы карабина необходимо:

- своевременно удалять нагар из газовой камеры, трубы направляющей и с газового поршня затворной рамы;

- периодически проверять усилие затяжки винтов крепления антабки, цевья и соединительного винта рукоятки, и при ослаблении своевременно производить их затяжку.

- периодически удалять нагар с поверхности подавателя и из внутренней полости корпуса магазина с последующим нанесением тонкого слоя смазки на трущиеся поверхности деталей магазина.

Смазку производить согласно табл. 1. Недопустимо загустение смазки в канале затвора под ударник, в гнезде под выбрасыватель и на боевой пружине.

8.2 Регулировка точности стрельбы с открытого прицельного приспособления

При необходимости регулировка точности стрельбы производится перемещением основания мушки вправо-влево и вращением мушки вверх-вниз.

При перемещении основания мушки на 1 мм точка попадания пули смещается на 300 мм. При повороте мушки на 1 оборот точка попадания смещается на 250 мм. Пристрелка производится на дистанции 100 м.

8.3 Техническое обслуживание при хранении

Для сохранения карабина в работоспособном состоянии он должен быть всегда вычищен и смазан тонким слоем ружейного масла.

Хранить карабин следует в сухом, без резких колебаний температуры помещении, вдали от приборов отопления и при отсутствии в окружающем воздухе агрессивных примесей.

При хранении и эксплуатации изделия падение его не допускается.

Во избежание появления остаточной деформации боевой пружины курок должен быть спущен.

9 РЕСУРСЫ, СРОКИ СЛУЖБЫ И ХРАНЕНИЯ, ГАРАНТИИ ИЗГОТОВИТЕЛЯ (ПОСТАВЩИКА)

Уважаемый владелец карабина!

Изготовитель гарантирует качество и безотказную работу карабина при соблюдении правил эксплуатации, изложенных в настоящем паспорте.

Гарантийный срок эксплуатации установлен 18 месяцев со дня продажи

при наработке, не превышающей 4000 выстрелов, при этом ресурс магазина не должен превышать 2000 выстрелов.

Срок хранения карабина в упаковке изготовителя без переконсервации не более 36 месяцев.

При отсутствии в паспорте даты продажи, заверенной печатью предприятия торговли, гарантийные сроки исчисляются с даты изготовления карабина.

Требования потребителя при обнаружении недостатков в изделии, выявленных в течение гарантийных сроков, удовлетворяются изготовителем в порядке, предусмотренном Законом Российской Федерации «О защите прав потребителей».

Естественный износ защитных покрытий деталей карабина, возникновение на них потертостей, забоин (в том числе от отражаемых гильз), в процессе эксплуатации, в том числе и хромового покрытия канала ствола, патронника и других деталей, не является дефектом.

Поломка или деформация деталей и узлов изделия в результате падения не является гарантийным случаем, а допущение падения – нарушением правил эксплуатации.

Карабин не подлежит капитальному ремонту.

Дубликат паспорта выдается:

а) при повторной продаже оружия, возвращённого в магазин покупателем в неизменном состоянии;

б) на основании личного заявления покупателя, поданного в торговую организацию об утере паспорта.

10 КОНСЕРВАЦИЯ

Дата	Наименование работы	Срок действия	Должность, фамилия, подпись
	<i>Законсервировано</i>	<i>36 месяцев</i>	<i>Упаковщик</i>

11 СВИДЕТЕЛЬСТВО ОБ УПАКОВЫВАНИИ

Карабин охотничий самозарядный модели «Вепрь-308 СУПЕР» калибра.308Win, условное обозначение СОК-95М , упакован на ООО «МОЛОТ - ОРУЖИЕ» согласно требованиям, предусмотренным в действующей технической документации.

упаковщик

должность

подпись

год, месяц, число

12 СВИДЕТЕЛЬСТВО О ПРИЕМКЕ

Карабин охотничий самозарядный модели «Вебрь-308 СУПЕР» калибра .308 Win, условное обозначение СОК-95М, заводской номер _____ изготовлен и принят в соответствии с ТУ7185-026-07514245-95, действующей технической документацией и признан годным для эксплуатации.

Контрольный отстрел произведен

Контролер ОТК

М П

личная подпись

расшифровка подписи

год, месяц, число

Начальник ОТК

М П

личная подпись

расшифровка подписи

год, месяц, число



13 СВЕДЕНИЯ О СЕРТИФИКАЦИИ

Сертификат № РОСС RU.SA03.B06750 зарегистрирован в Государственном реестре системы сертификации ГОСТ Р с 17.06.2016 г.

14 СВЕДЕНИЯ ПО БЕЗОПАСНОСТИ

Карабин охотничий самозарядный модели «Вепрь-308 СУПЕР» калибра .308 Win, условное обозначениеСОК-95М , № _____ заводской номер
испытан на безопасность в Испытательной лаборатории гражданского огнестрельного оружия, аттестат аккредитации № RA.RU.21АД38, и соответствует требованиям по безопасности ГОСТ Р 50529-2015.

Руководитель ИЛ ГОО

М П

личная подпись

расшифровка подписи

год, месяц, число

15 СВЕДЕНИЯ О ЦЕНЕ И УСЛОВИЯХ ПРИОБРЕТЕНИЯ

Карабин охотничий самозарядный модели «Вепрь-308Супер» калибра .308 Win, условное обозначение СОК-95М , приобретается при наличии лицензии, выданной в органах внутренних дел по месту жительства, и подлежит обязательной регистрации в органах Министерства внутренних дел в двухнедельный срок со дня его приобретения.

Продан « ___ » _____ 201__ г.

штамп организации, продавшей карабин

Продавец _____

16 СВЕДЕНИЯ О РЕКЛАМАЦИЯХ

Претензии, замечания и предложения направляйте по адресу:

ООО «МОЛОТ - ОРУЖИЕ», Россия, 612960, г. Вятские Поляны,
Кировской области, ул. Ленина, 135.

Конт.тел.: 8-83334-2-61-74 (отдел рекламаций)

8-83334-2-68-80 (отдел продаж)

Факс: 8-83334-6-20-34

Эл.почта: guns@molot.biz

17 СОБЫТИЕ ОТМЕТКИ

СОДЕРЖАНИЕ

1	Общие указания	4
2	Назначение карабина	5
3	Основные технические данные	7
4	Комплектность	8
5	Устройство и принцип работы	12
6	Указания мер безопасности	15
7	Подготовка и порядок работы	17
8	Техническое обслуживание	21
9	Ресурсы, сроки службы и хранения, гарантии изготовителя (поставщика)	31
10	Консервация	33
11	Свидетельство об упаковывании	34
12	Свидетельство о приемке	35
13	Сведения о сертификации	36
14	Сведения по безопасности	37
15	Сведения о цене и условиях приобретения	38
16	Сведения о рекламациях	39
17	Особые отметки	39